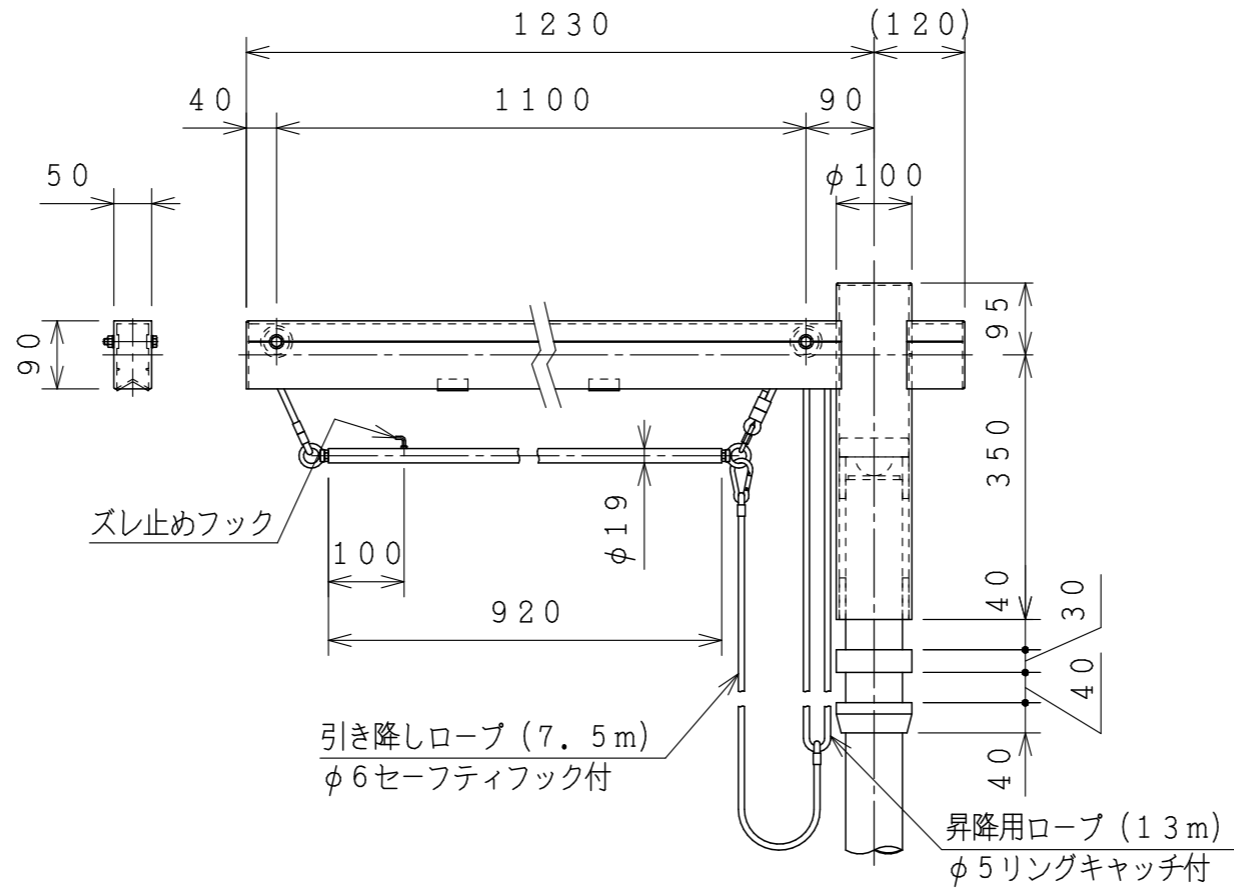
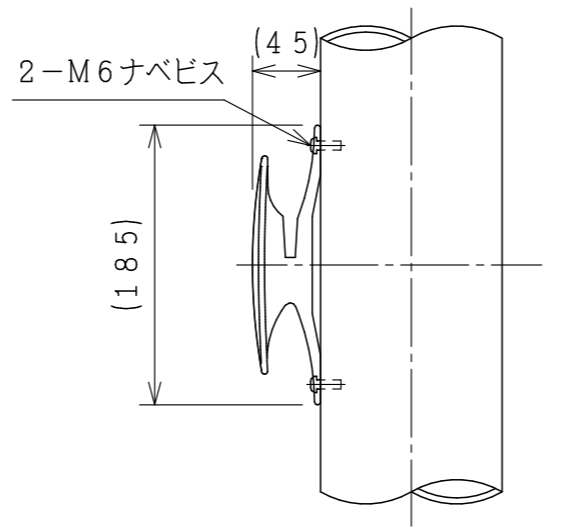


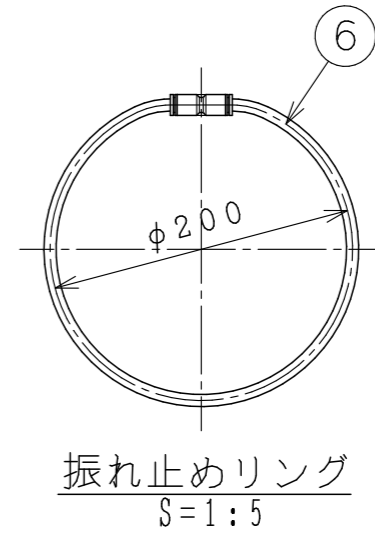
ポール姿図
S=1:40



先端部詳細
S=1:10



ロープ掛け部詳細
S=1:5



振れ止めリング
S=1:5

製品仕様
 ・主要材料はアルミニウム合金製とします。
 ・表面処理はヘアライン研磨後、アクリル樹脂クリア塗装を施します。
 ・材質指示のないボルト類はSUS304とします。

設計条件
 ・基準風速と地表面粗度の許容範囲の目安は下表を参照願います。(幟無し時)
 ・基礎寸法は地盤の許容応力度が10t/m²(短期)時の参考寸法です。

・地上設置

粗度区分	I	II	III	IV
制	30	○	○	○
定	32	○	○	○
風	34	○	○	○
速	36	○	○	○
(V ₀)	38	-	○	○
	40	-	○	○
	42	-	○	○
	44	-	○	○
	46	-	○	○

注意事項
 ・本製品は幟を掲揚する為のポールです。幟以外のものは掲揚しないで下さい。ポール折損の要因となる場合があります。
 ・強風時(瞬間最大風速15m/s時)には幟を取外して下さい。ポール折損の要因となる場合があります。
 ・毎朝夕の昇降を推奨します。
 ・製品改良のため、一部仕様変更をする場合があります。

6	振れ止めリング	3	樹脂
5	幟取付け用バー	1	-
4	クリート	1	ADC5
3	アーム	1	A6063-T6
2	アームホルダー	1	A6063-T6
1-2	先端ポール	1	A6063-T6
1-1	根元ポール	1	A6063-T6

品番	品名	数量	材質
作成			
審査			
承認			

尺度 1:5 1:10 1:40

件名 -

品名 アルミニウム合金製幟用ポール

型式 7NN-Uz x

品名コード -

図面No. NN070Uz x

株式会社SDAT